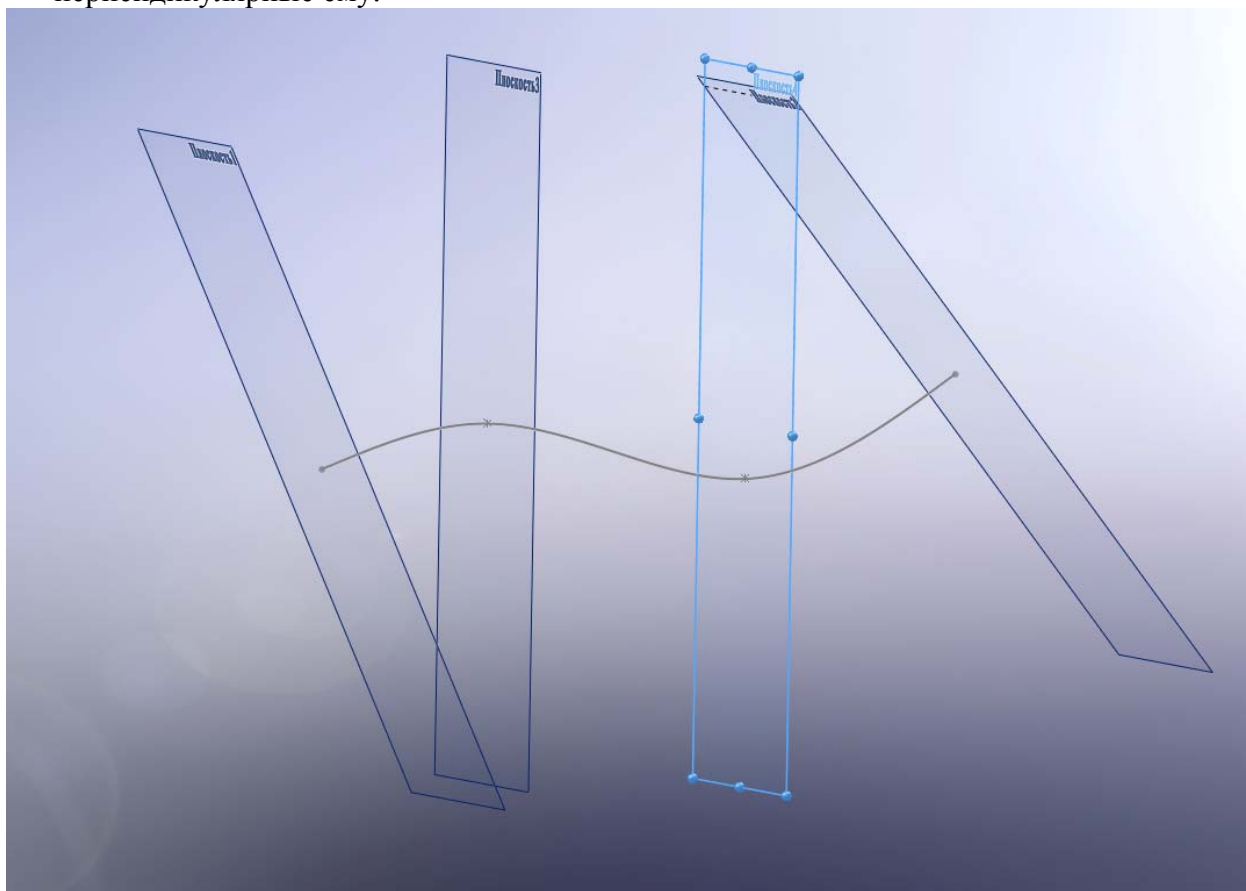
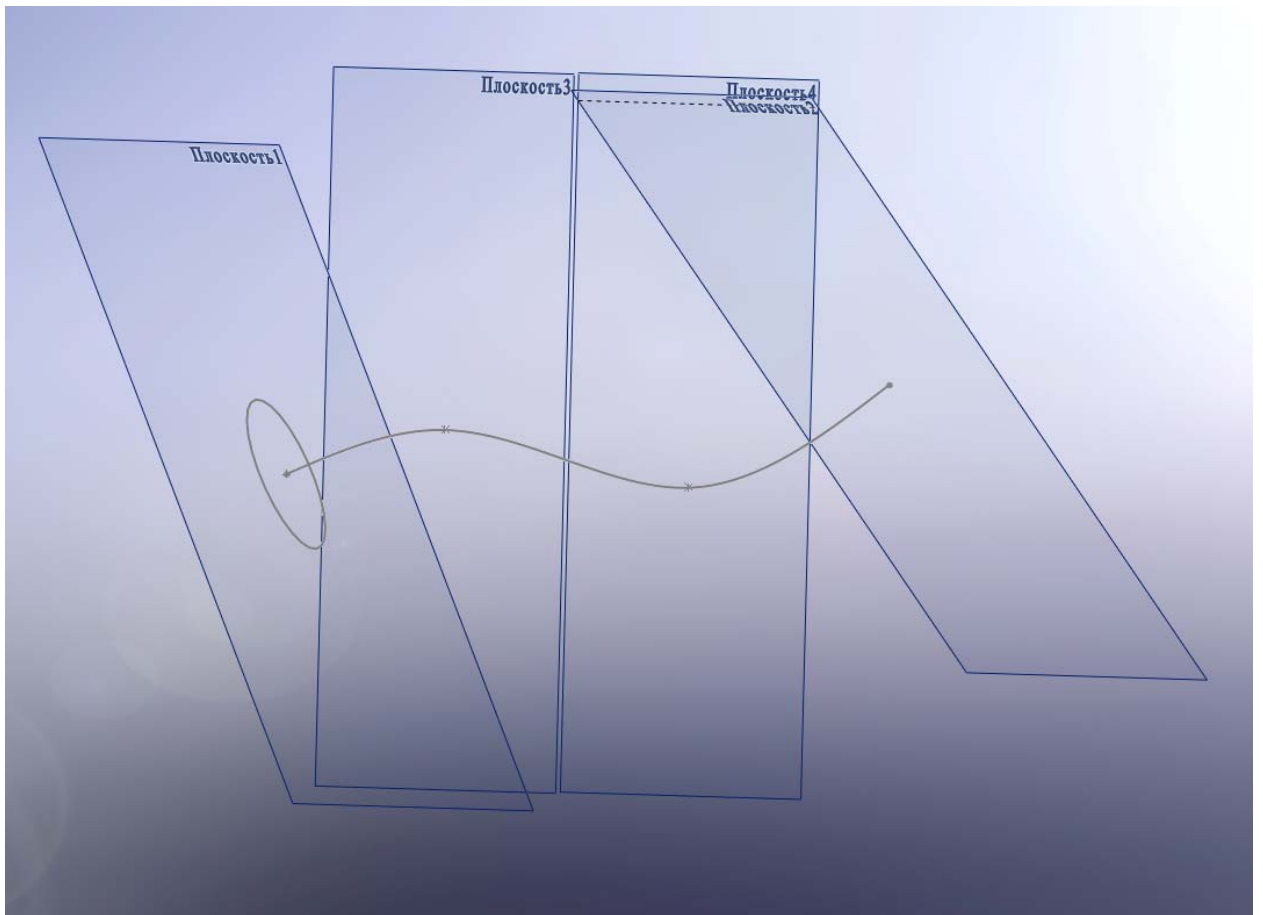


Занятие 2. Введение в SolidWorks.

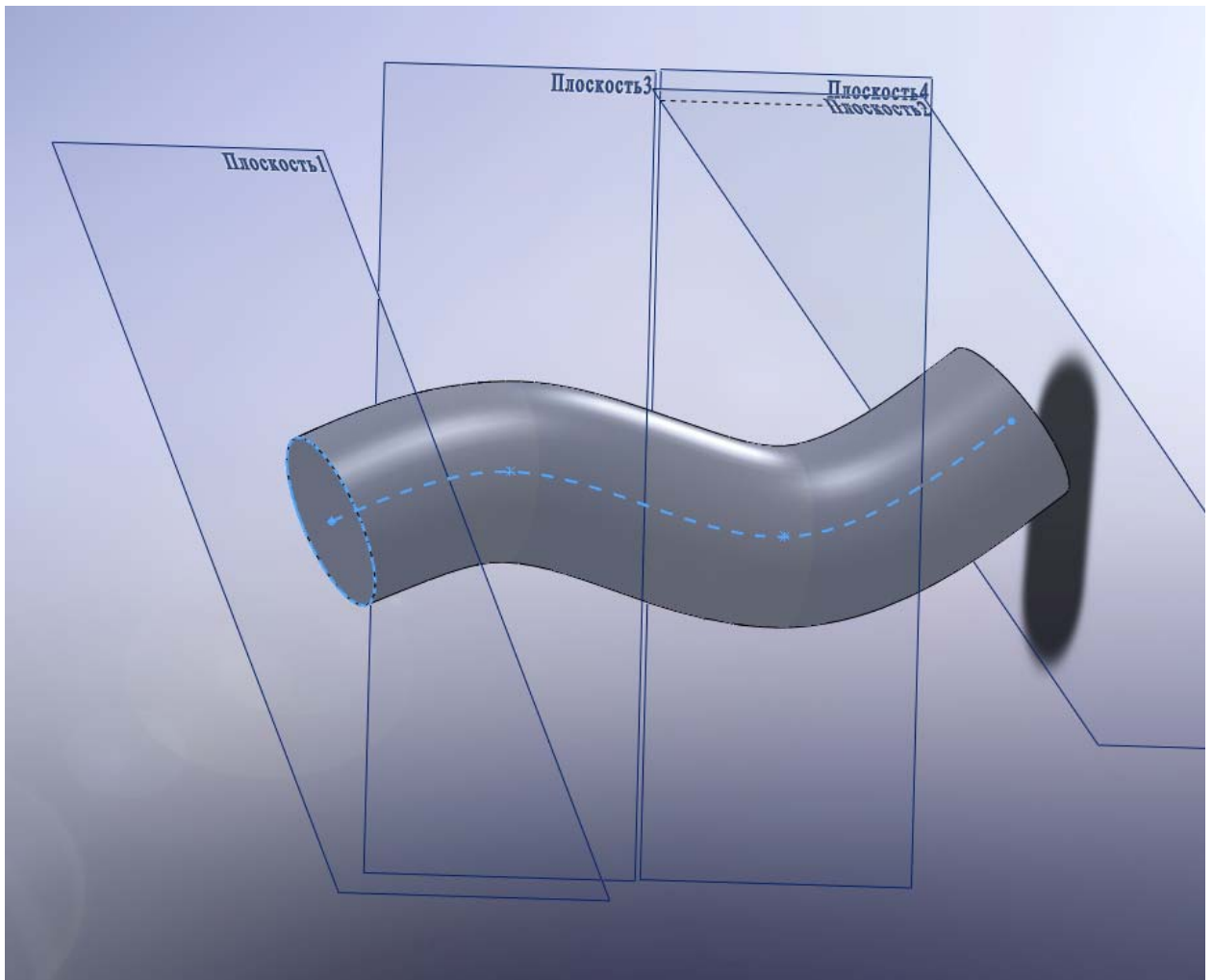
1. Постройте сплайн следующего вида и в точках сплайна справочные плоскости, перпендикулярные ему.



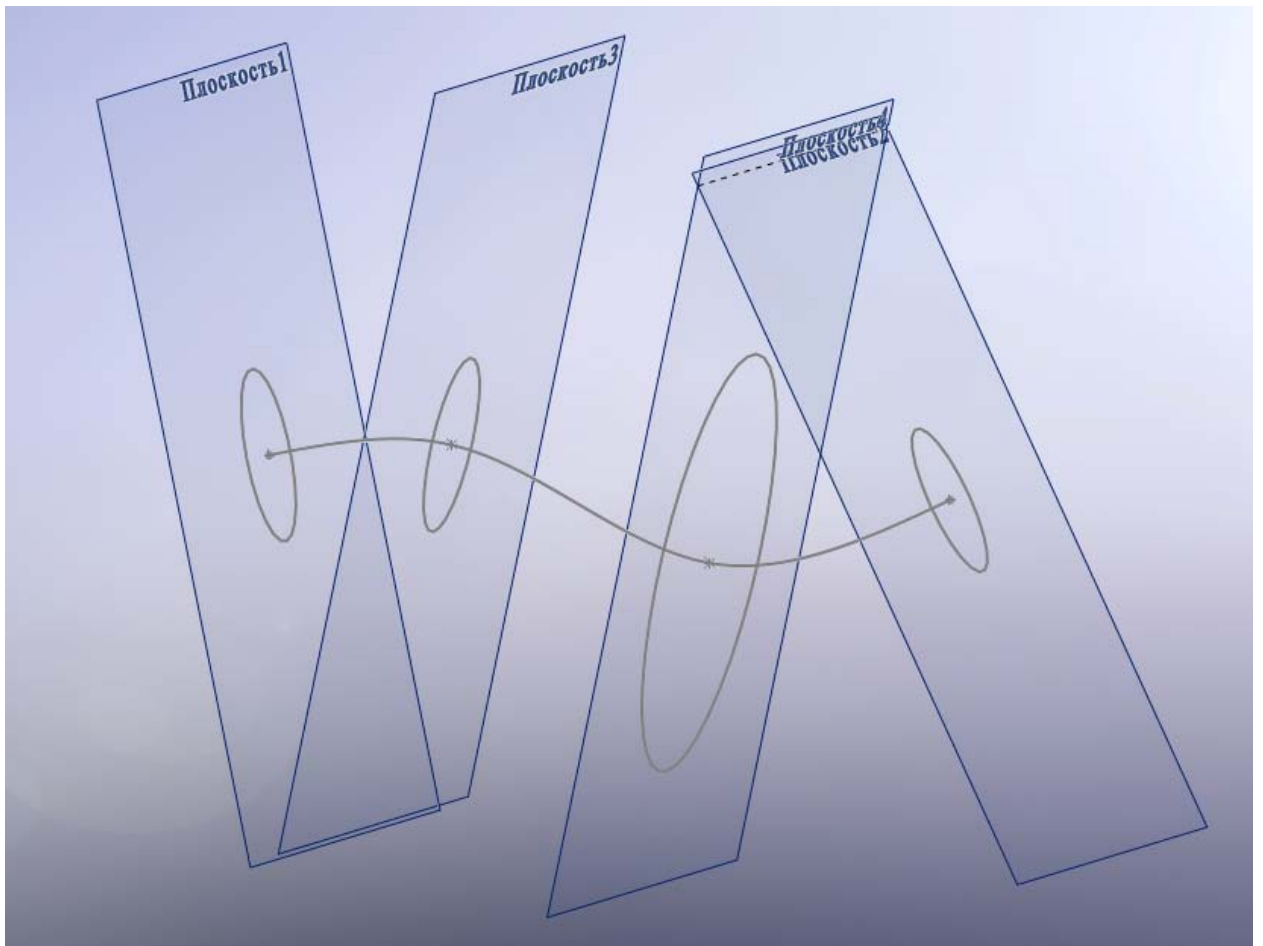
Далее постройте в первой плоскости окружность с центром на конце сплайна.



Перейдите в меню Элементы->Вытянутая бобышка/основание и в соответствующие поля контекстного меню операции внесите окружность и осевую линию – сплайн. У вас получился трехмерный объект.

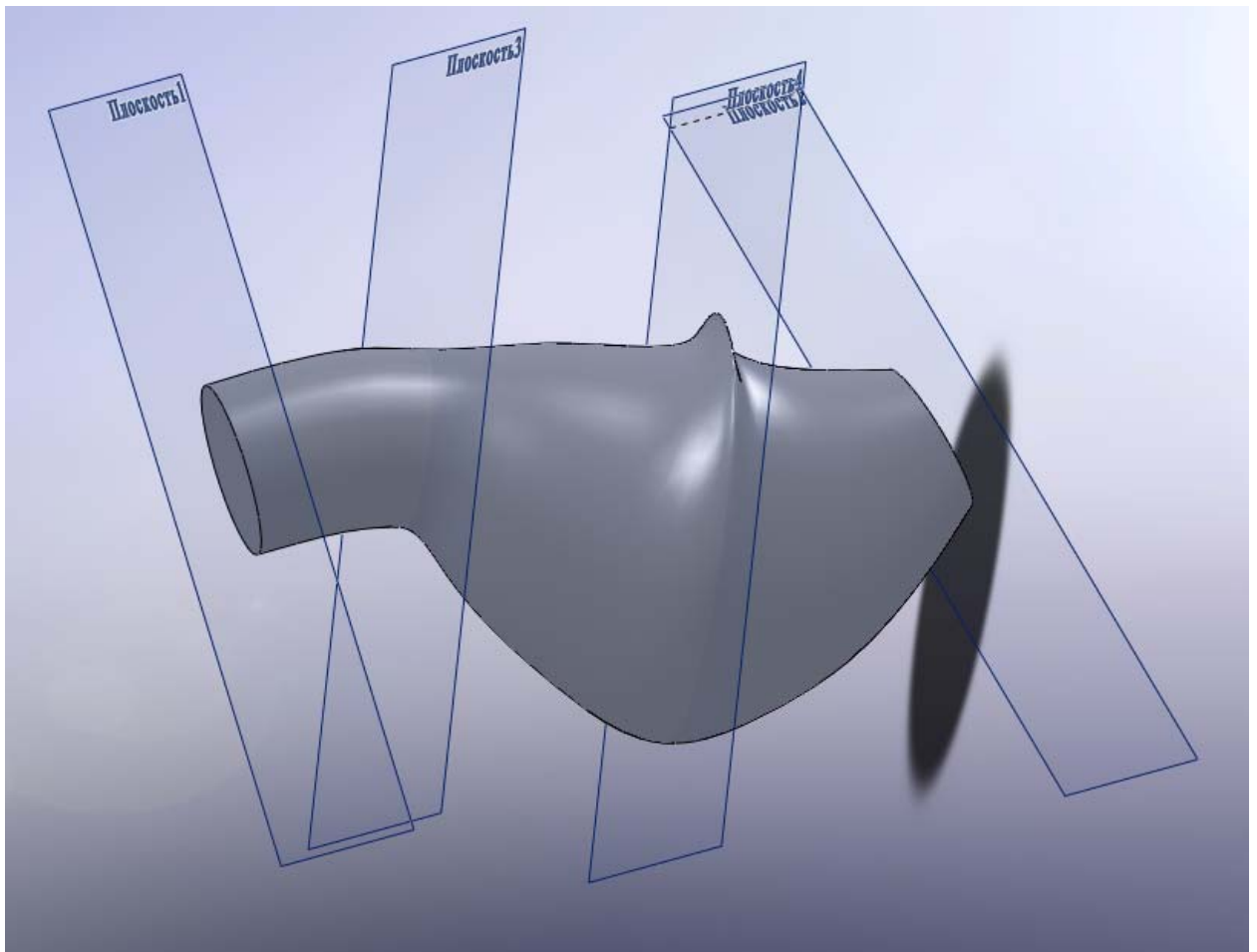


Самостоятельно проделайте эту операцию для прямоугольника и эллипса.
Далее постройте в каждом сечении окружности с центрами в точках на сплайне.



Перейдите в меню Элементы-> Бобышка основание/по сечениям

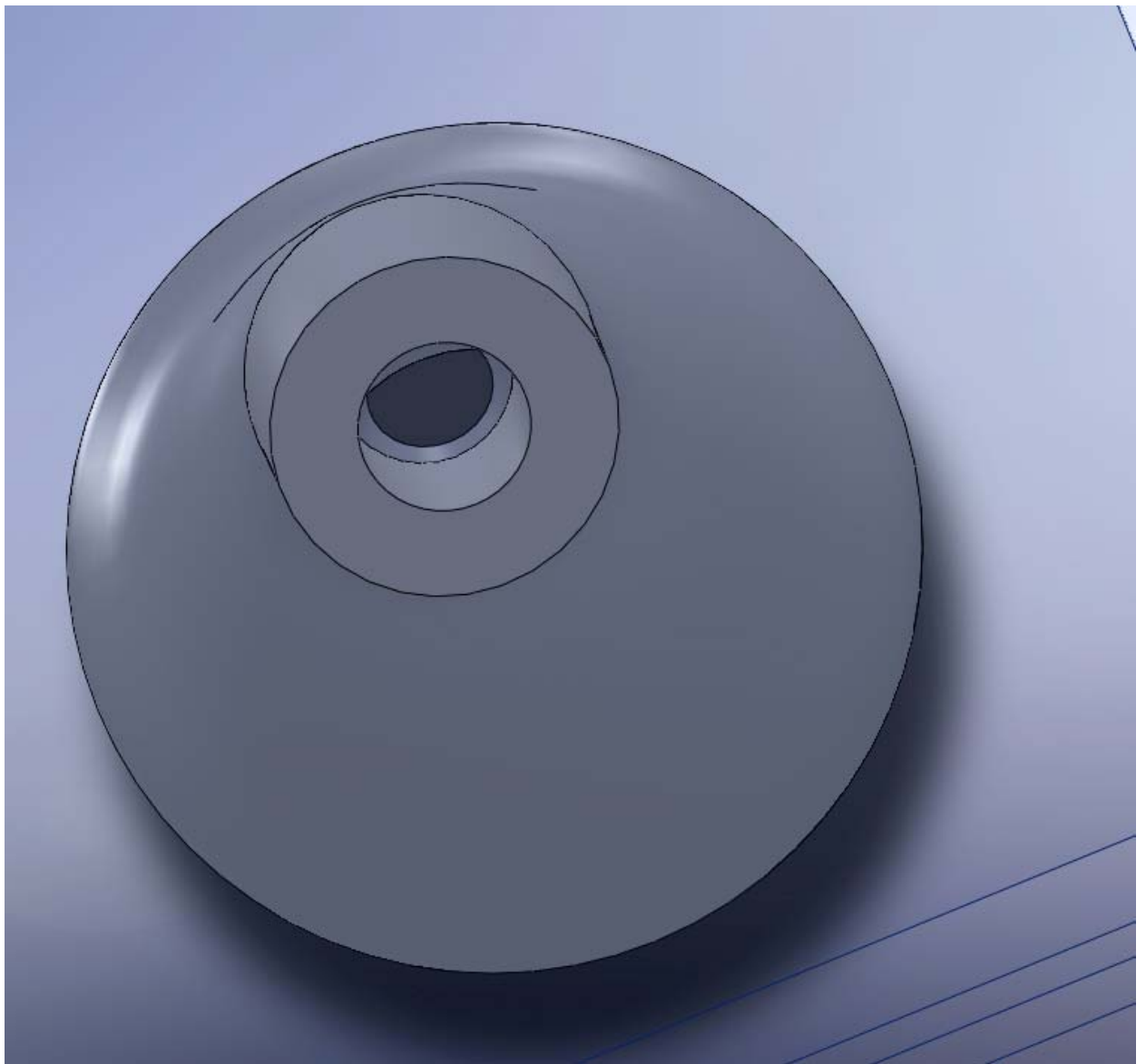
В поле профили внесите из дерева модели окружности, в поле осевая линия внесите сплайн.



Далее войдите в меню редактирования бобышки и удалите сплайн из поля осевая линия. Сравните результаты.

Также в режиме редактирования бобышки можно менять положение зеленых сфер, находящихся на направляющей линии бобышки. Проследите за изменением модели. Выполните эти операции для сечений разных типов, например, прямоугольники, эллипсы. Сделайте бобышку с двумя сечениями – прямоугольниками и с двумя эллипсами.

2. Постройте полукруг и создайте повернутую бобышку/основание с помощью этого сечения. Получите полусферу, четверть сферы. Выполните эту операцию для прямоугольника.
3. Создайте полую бобышку по траектории и по сечениям с помощью добавления вытянутого выреза (Элементы->вырез по сечениям) к имеющимся бобышкам. Для этого нужно будет нарисовать дополнительные сечения – окружности или другие в плоскостях, перпендикулярных имеющемуся сплайну.



Получите такую модель с помощью другого средства – Скомбинировать детали. Для этого нужно построить две бобышки – внутренняя и наружная по имеющимся сечениям. Важно при создании бобышек убрать галочку «результат слияния». В таком случае в дереве детали появится список из построенных твердых тел. Далее перейти в меню Вставка->Элементы->Скомбинировать тела и выбрать тип операции Удалить. Затем выбрать уменьшаемый объект и вычитаемый, подтвердить выполнение операции.

Выполните эту операцию для объектов, построенных по прямоугольным или эллипсоидальным сечениям.